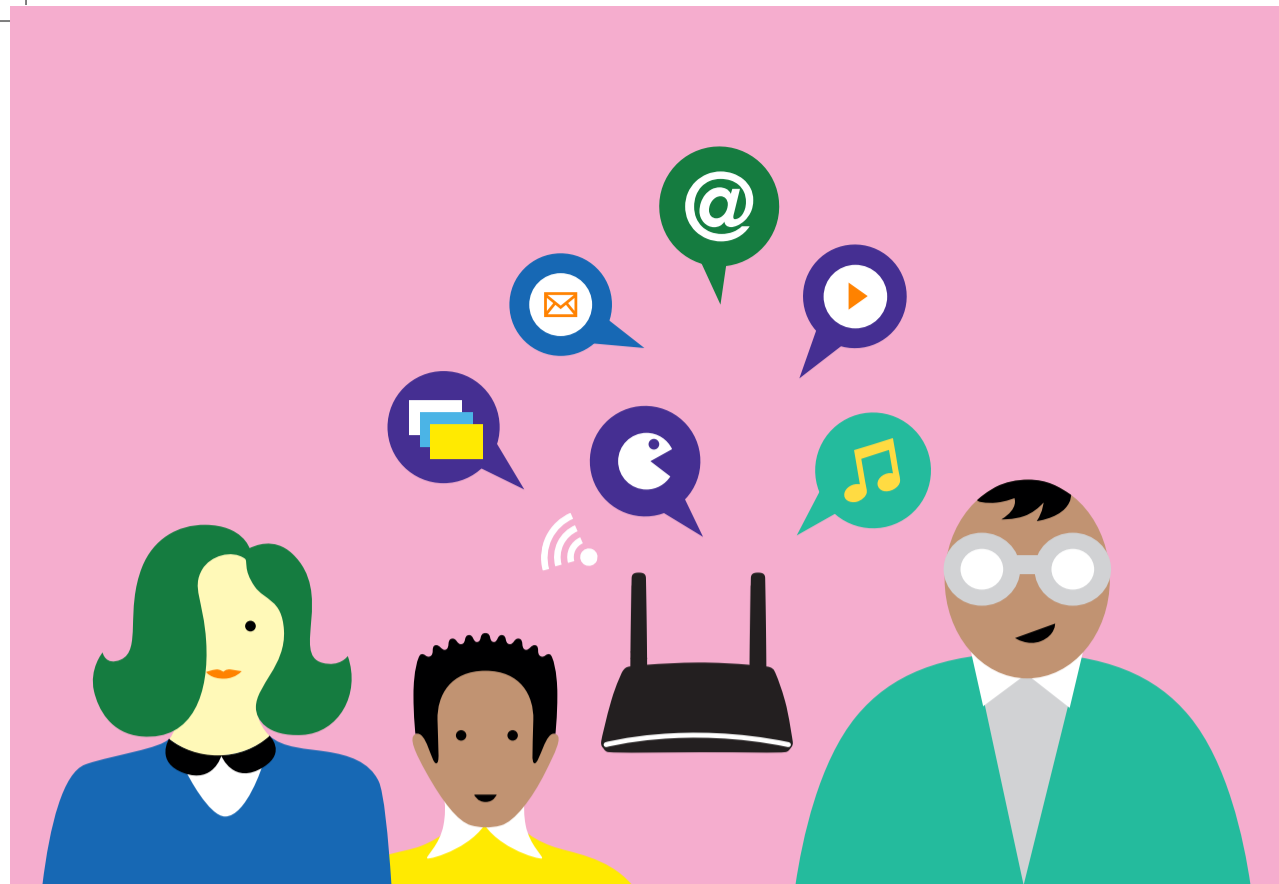
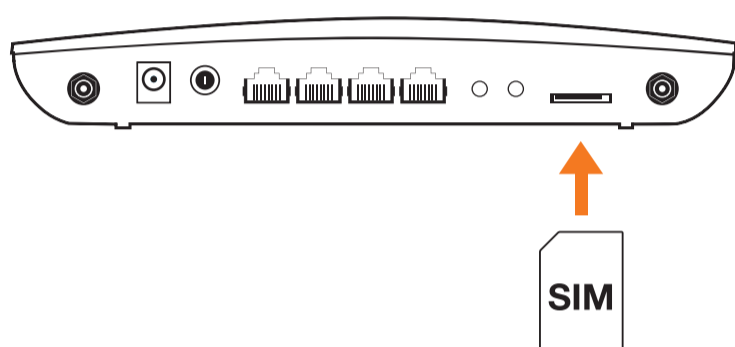


Flybox 4G

Quick start Guide

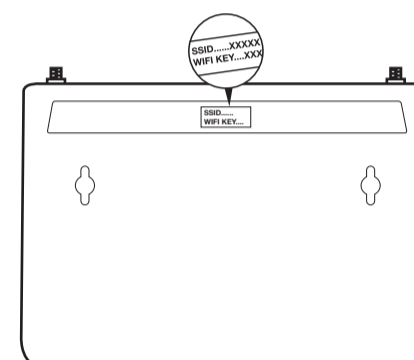


01



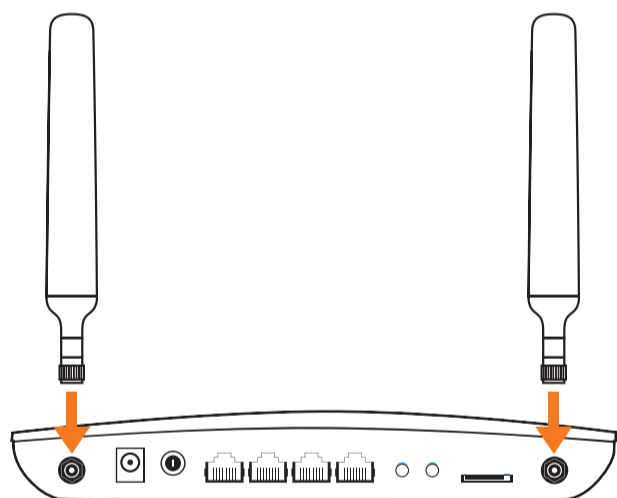
- EN Insert SIM card
- FR Insérer la carte SIM
- RO Introduceți cartela SIM
- RU Вставьте SIM-карту
- SK Vložte Sim Kartu

04



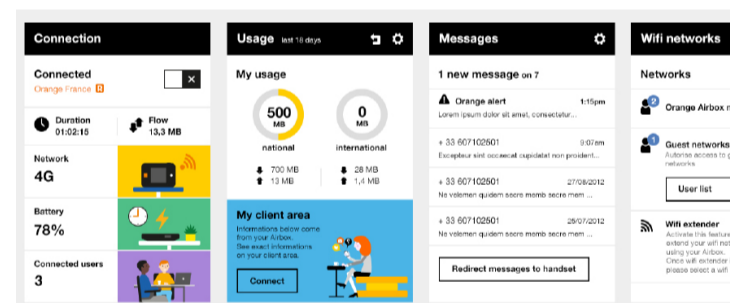
- EN Connect to Flybox's WiFi network
- FR Se connecter au réseau WiFi de la Flybox
- RO Conectați-vă la rețeaua Wi-Fi Flybox
- RU Подключите Wi-Fi сеть Flybox
- SK Nadviažite spojenie s bezdrôtovou sieťou zariadenia

02



- EN Plug the antennas
- FR Brancher les antennes
- RO Conectați antenele
- RU Подключите антенны
- SK Zapojte pribalené antény do konektorov na zadnej strane zariadenia

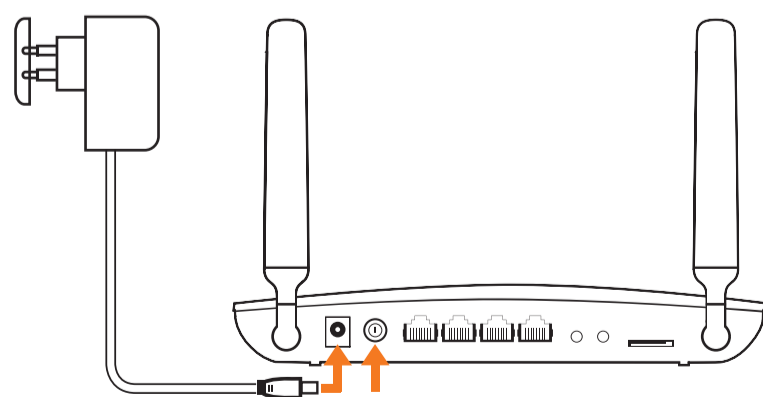
05



LOGIN: admin PASSWORD : admin

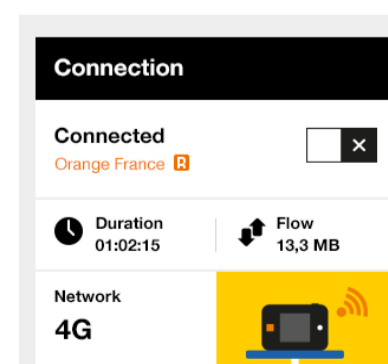
- EN Open a web browser and go to <http://flybox.home>
- FR Lancer un navigateur web et aller sur <http://flybox.home>
- RO Lansați browser-ul web și accesați <http://flybox.home>
- RU Запустите веб-браузер и перейдите на <http://flybox.home>
- SK Spustite internetový prehľadávač a prejdite na: <http://flybox.home>

03



- EN Plug and switch on the device
- FR Brancher et allumer l'appareil
- RO Conectați și porniți dispozitivul
- RU Подключите и включите устройство
- SK Napájacím adaptérom prepojte smerovač a elektrickú zásuvku

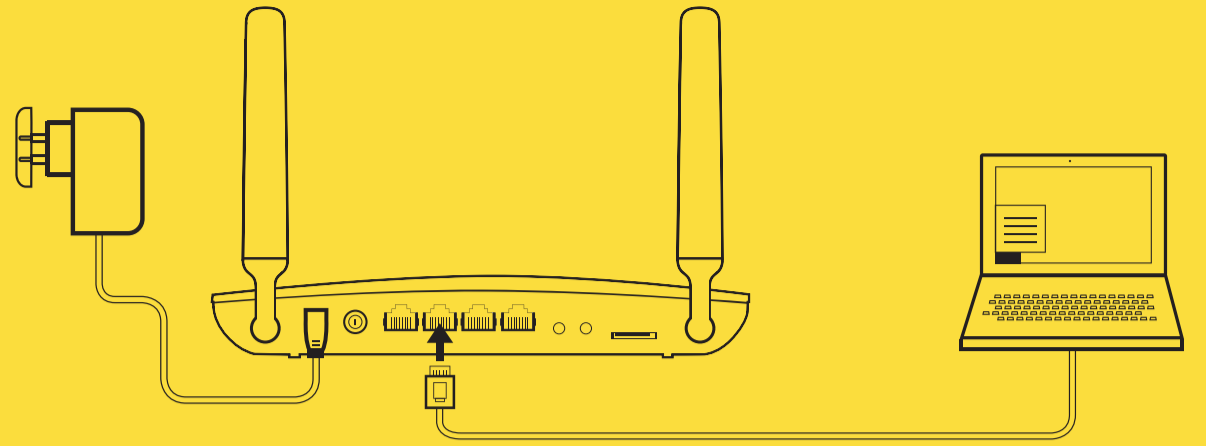
06



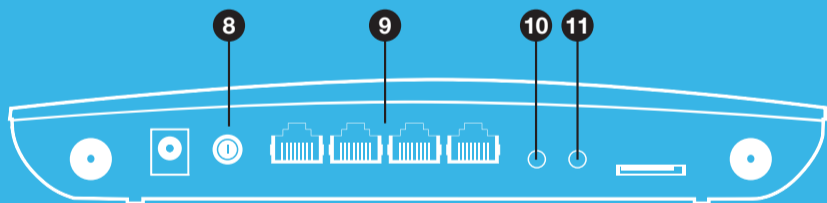
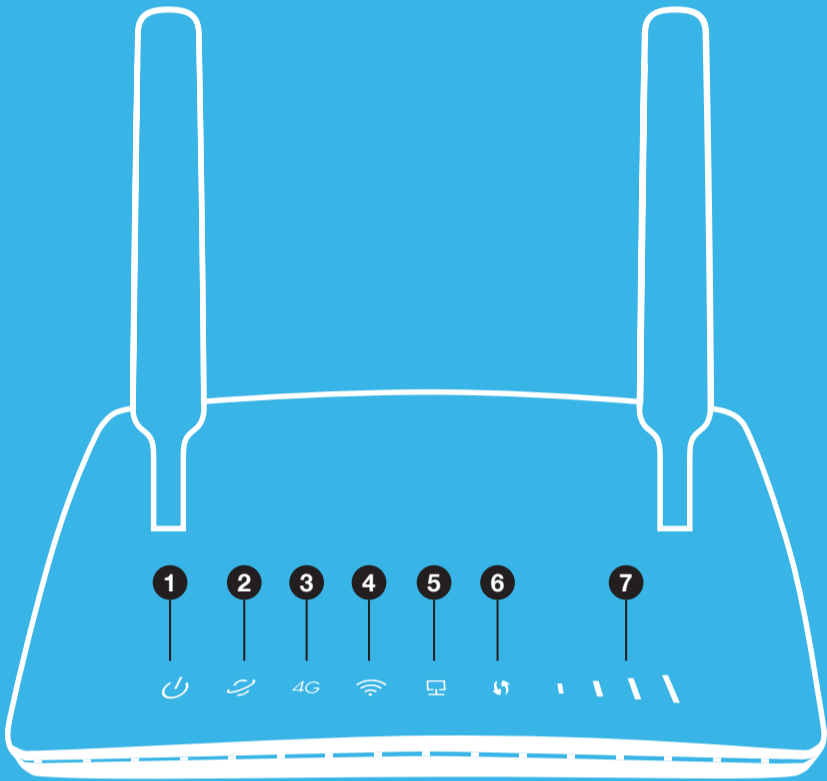
- EN Check connection status
- FR Vérifier le statut de la connexion
- RO Verificați starea conexiunii
- RU Проверьте состояние подключения
- SK Skontrolujte stav pripojenia



- EN** (optional) Type the PIN code of SIM card, if requested
- FR** (optionnel) Introduire le code PIN de la carte SIM
- RO** (opțional) introduceți, codul PIN al cartelei SIM dacă este solicitat
- RU** (опционально) Вставьте SIM-карту и введите PIN-код, если требуется
- SK** (Voliteľné) Ak je zapnutá ochrana PIN kódom, zadajte ho na požiadanie



- EN** Connect your devices by Ethernet cable
- FR** Connecter vos appareils par câble Ethernet
- RO** Conectați dispozitivele prin cablu Ethernet
- RU** Подключите устройство с помощью кабеля Ethernet
- SK** Prepojte počítač/notebook a smerovač pomocou ethernetového kábla



- EN** 1 Power supply. Blinking LED: System initializing
- 2 Internet connection
- 3 4G
- 4 Wi-Fi connection
- 5 LAN port connected
- 6 WPS. Blinking LED: A wireless device is trying to connect to the network via WPS (may take up to 2 minutes)
- 7 Signal Strength
- 8 On/Off button
- 9 Ethernet connections
- 10 WPS reset
- 11 WiFi On/Off

- SK** 1 Napájanie. Ak LED indikátor bliká, zariadenie sa inicializuje
- 2 Internetové pripojenie
- 3 Mobilná sieť 4G
- 4 Wi-Fi pripojenie
- 5 LAN porty
- 6 WPS. Ak LED indikátor bliká, je možné sa pripojiť do siete WPS
- 7 Síla signálu
- 8 Tlačidlo Zapnúť/Vypnúť
- 9 Ethernetové pripojenia
- 10 WPS reset
- 11 Zapnutie/Vypnutie Wi-Fi

- FR** 1 Alimentation électrique. LED clignotte: mise à jour système
- 2 Connexion Internet
- 3 4G
- 4 Connexion Wi-Fi
- 5 Port LAN connecté
- 6 WPS. LED clignotte: Tentative de connexion au réseau via WPS (jusqu'à 2 minutes)
- 7 Force du signal
- 8 Bouton On/Off
- 9 Connexions Ethernet
- 10 WPS reset
- 11 WiFi On/Off

- RO** 1 Alimentarea cu energie. LED-ul luminează intermitent: Inițiere Sistem
- 2 Conecțiune internet
- 3 4G
- 4 Conecțiune Wi-Fi
- 5 Portul LAN conectat
- 6 WPS. LED intermitent: Un dispozitiv wireless încearcă să se conecteze la rețea prin WPS (poate dura până la 2 minute)
- 7 Putere semnal
- 8 Butonul On/Off
- 9 Conecțiuni Ethernet
- 10 Resetare WPS
- 11 WiFi On/Off

- RU** 1 Источник питания. Мигание светодиода: Система запускается
- 2 Интернет подключение
- 3 4G
- 4 Wi-Fi подключение
- 5 LAN порт подключен
- 6 WPS мигающий светодиод: Беспроводное устройство пытается подключиться к сети с помощью WPS (может занять до 2-х минут)
- 7 Мощность сигнала
- 8 Кнопка Вкл/Выкл
- 9 Ethernet подключение
- 10 Сброс WPS
- 11 WiFi Вкл/Выкл

BE Orange Belgium nv/s.a.
Bourgetlaan 3 avenue du Bourget
Brussel 1140 Bruxelles
www.orange.be

BW Orange Botswana
Campbell Building - Gaborone West
Private Bag BO 64 Gaborone Botswana
www.orange.co.bw

CD Orange RDC, Immeuble Tilapia,
70 avenue Batetela, commune de Gombe, Kinshasa,
Republique Democratique du Congo
www.orange.cd

CI Orange Côte d'Ivoire
Immeuble "Le Quartz", Bd Valéry Giscard d'Estaing -Marcory-
Abidjan / 11 BP 202 / Côte d'Ivoire
www.orange.ci

CM Orange Cameroun
Boulevard de la Liberté
BP 1864 Douala Akwa Cameroun
www.orange.cm

EG Orange EG
2005C Nile City Towers, Corniche
El Nil, Ramlet Boulaq, Cairo, Egypt
www.orange.eg

ES Centro Empresarial "La Finca" Paseo del Club
Deportivo no1, Edificio 8 Pozuelo de Alarcón,
28229 Madrid
www.orange.es

FR Orange,
Service national consommateur
33734 Bordeaux cedex 9, France
www.orange.fr

JO Orange Jordan - Jordan telecom Group
1st Circle / P.O. Box 1689 Amman
11118 Jordan / Hashemite Kingdom of Jordan
www.orange.jo

LU Orange Luxembourg
8 rue des Mérovingiens
L-9070 Bertrange
www.orange.lu

MD IM "Orange Moldova" SA,
str. Alba Iulia 75, MD-2071,
Chisinau, Republica Moldova
www.orange.md

PL Orange Polska Spolka Akcyjna,
Al. Jerozolimskie 160,02-326
Warszawa, Polska
www.orange.pl

RO Orange România S.A.
Bd. Lascar Cartagiu nr. 47-53,
Sector 1, Bucuresti, România
www.orange.ro

SK Orange Slovensko, a.s.
Metodova 8,
82108, Bratislava
www.orange.sk

SN Orange Sonatel
Rue Malientant x Place de l'indépendance,
Immeuble Clairafrique, 7e étage, 352 Dakar, Senegal
www.orange.sn

