

Stručná príručka pre zariadenie GPON Huawei OptiXstar HG8245B7N



31500LNK_01



Pred použitím zariadenia si pozorne prečítajte tieto bezpečnostné opatrenia. Dodržiavajte tieto bezpečnostné opatrenia a pokyny, aby ste zabezpečili optimálny výkon produktu a vyhli sa nebezpečenstvu a porušeniu právnych predpisov alebo nariadení.

Protipožiarne bezpečnostné opatrenia

- Zariadenie uchovávajte mimo dosahu ohňa alebo zdrojov tepla vrátane elektrických ohrievačov, rúr, sporákov a sviečok; inak sa môže kryt zariadenia zahriať alebo roztaviť, čo môže v extrémnych prípadoch spôsobiť požiar.
- Včas vymeňte poškodené káble alebo súčasti elektrickej zásuvky na napájacom vedení alebo v blízkosti zariadenia, aby ste eliminovali bezpečnostné riziká.

Oblasť s rizikom výbuchu

- Zariadenie neumiestňujte ani nepoužívajte v prostredí, ktoré obsahuje horľavý alebo výbušný plyn alebo dym.
- V blízkosti zariadenia neumiestňujte horľavé alebo výbušné materiály.

Všeobecné bezpečnostné opatrenia

- Nevedte prúdový komponent optického vlákna ani iné kovové časti interiérom. Neinštalujte telefónne linky, sieťové káble, napájacie adaptéry ani káble napájacích adaptérov v exteriéri. Tieto opatrenia pomôžu zabrániť poškodeniu zariadenia a zraneniu osôb, ktoré hrozia najmä počas búrky.
- Ak dôjde k poškodeniu napájacieho adaptéra v dôsledku ľudského faktora a vnútorný obvod je odhalený, nedotýkajte sa odhalených častí, inak hrozí bezpečnostné riziko.
- Zariadenie uchovávajte mimo dosahu detí. Komponenty a príslušenstvo sú malé a predstavujú riziko udusenia.
- Pri priamom pohľade do optického portu si môžete poraniť oči.
- Nepoužívajte napájacie adaptéry, ktoré nie sú v štandardnej konfigurácii; v opačnom prípade sa zariadenie môže správať abnormálne alebo nebezpečne.
- Ak je súčasťou balenia záložný zdroj napájania (BBU), nerozoberajte ho, opätovne ho nemontujte a nevhadzujte ho do ohňa, v opačnom prípade hrozí bezpečnostné riziko.

Pokyny na používanie

- Zariadenie používajte v čistom a dobre vetranom vnútornom prostredí, mimo dosahu priameho slnečného žiarenia.
- Zariadenia a príslušenstvo uchovávajte pri teplote -10 °C až +35 °C a relatívnej vlhkosti 30 % – 85 % počas max. 9 mesiacov. Ak je teplota okolia alebo relatívna vlhkosť príliš vysoká alebo príliš nízka, zariadenie sa môže pokaziť.

- Zariadenie inštalujte v prísnom súlade s požiadavkami dodávateľa. Zabezpečte, aby bol okolo zariadenia aspoň 10 cm priestor na odvod tepla. Počas inštalácie uchovávajte zariadenie mimo horľavých predmetov a elektrických spotrebičov, ktoré vytvárajú silné magnetické alebo elektrické polia, vrátane mikrovlnných rúr, chladničiek a mobilných telefónov.
- Rozsah vstupného napätia má byť v súlade s miestnou elektrickou sieťou. Napríklad vstupné napätie zariadenia je 200 – 240 V striedavého prúdu pre Európsku úniu a Spojené kráľovstvo.
- Napätie zdroja napájania zariadenia musí spĺňať požiadavky na vstupné napätie zariadenia.
- Pred použitím napájacieho adaptéra skontrolujte, či je adaptér neporušený.
- Pred pripojením alebo odpojením káblov prestaňte zariadenie používať, vypnite napájanie a skontrolujte, či máte suché ruky.
- Pri výskyte bleskov vypnite napájanie a odpojte všetky káble vrátane napájacieho kábla, optického kábla a sieťového kábla.
- Zabráňte vniknutiu predmetov do zariadenia cez otvory na odvod tepla. Zabráňte vniknutiu vody alebo iných kvapalín do zariadenia.
- Nezakrývajte zariadenie žiadnymi predmetmi, ktoré by mohli blokovať odvod tepla; v opačnom prípade sa zariadenie môže prehriať a pokaziť.
- Ak sa vyskytne abnormalita, napríklad sa do zariadenia dostane kvapalina alebo zo zariadenia vychádza dym, nezvyčajné zvuky alebo zápach, okamžite prestaňte zariadenie používať. Vypnite jeho napájanie a odpojte od zariadenia všetky káble vrátane napájacieho kábla, optického kábla a sieťového kábla.
- Pred čistením alebo údržbou zariadenia, ho prestaňte používať, zavrite všetky aplikácie a odpojte všetky káble.
- Na čistenie zariadenia nepoužívajte žiadne silné chemikálie, čistiace prostriedky ani iné chemické prostriedky. Namiesto toho na čistenie krytu a príslušenstva zariadenia použite čistú, suchú a mäkkú handričku.
- Pri skladovaní, preprave alebo používaní zariadenia ho udržiavajte v suchu. Zabráňte nárazu zariadenia do iných predmetov, v opačnom prípade môže dôjsť k poškodeniu zariadenia a jeho príslušenstva a k jeho poruche.
- Zariadenie ani jeho príslušenstvo nesmie rozoberať ani upravovať žiadny neoprávnený subjekt ani osoba.
- Zariadenie má byť nainštalované a používané v minimálnej vzdialenosti 20 cm medzi anténami a vaším telom.
- Obalový materiál, vybité batérie a staré alebo vyradené zariadenia zlikvidujte v súlade s miestnymi zákonmi a predpismi. Dôrazne sa odporúča ich recyklácia.

Prehľad produktu

Produkt	Funkcia
Huawei OptiXstar HG8245B7N	<ul style="list-style-type: none">• 1x 2,5 Gbps port + 3x 1Gbps porty• 2 porty pre analógový telefónny systém (POTS)• 1 port USB• 2,4 GHz (2x2 MIMO) + 5 GHz (2x2 MIMO)

Technické údaje

Položka	Údaje
Rozmery (V x Š x H)	140 mm x 188 mm x 35 mm (nezahŕňa základňu)
Hmotnosť	Približne 350 g
Zdroj napájania systému	Pozrite si typový štítok na zariadení.
Vstup napájacieho adaptéra	Pozrite si typový štítok na adaptéri.
Maximálna spotreba energie	18 W
Prevádzková teplota	0 °C – +40 °C
Prevádzková vlhkosť	5 % – 95 % relatívna vlhkosť (bez kondenzácie)

POZNÁMKA

- Skladovacia teplota a vlhkosť produktu je v súlade s normou ETSI EN 300 019-1-1 trieda 1.2.
- Platná lehota uskladnenia produktu je deväť mesiacov. Platná lehota uskladnenia sa vzťahuje na obdobie, počas ktorého môže byť produkt skladovaný v prostredí, ktoré spĺňa normu ETSI EN 300 019-1-1 triedy 1.2 bez zhoršenia výkonu.
- Pri manipulácii s optickými vláknami dbajte na bezpečnosť prevádzky v súlade s nasledujúcou úrovňou laserového nebezpečenstva.

CLASS 1 LASER PRODUCT

- Naskenujte kód QR na prečítanie tohto dokumentu online.



VÝSTRAHA

- Zariadenia GPON môže inštalovať len odborný personál. Zariadenia GPON neinštalujte bez povolenia. Počas inštalácie zariadenia musí odborný personál vykonávajúci inštaláciu informovať používateľa o tom, ako sa prihlásiť na stránku webovej konfigurácie a naskenovať kód QR na zobrazenie dokumentácie stručnej príručky. Používateľovi je potrebné poskytnúť adresu IP, prihlasovacie meno používateľa a heslo stránky webovej konfigurácie.
- Na čistenie zariadení GPON nepoužívajte čistiace prostriedky, benzín, amoniakovú vodu ani korozívne chemické činidlá.
- Nástroje a pomocné materiály, ktoré sa nedodávajú spolu so zariadením, musí pripraviť odborný personál.

POZNÁMKA

- Zariadenia GPON a káble používateľa neumiestňujte do exteriéru ani do skrine v exteriéri.
- Zariadenia GPON môžete namontovať na stenu alebo umiestniť na stôl. Zariadenia GPON neinštalujte iným spôsobom, napríklad na strop.
- Zo všetkých strán ponechajte 10 cm voľného priestoru, aby sa zabezpečila dostatočná ventilácia.
- Odporúča sa umiestniť počítač a zariadenia GPON v dostatočnej vzdialenosti od elektrických spotrebičov, ktoré generujú silné magnetické alebo elektrické polia, ako sú mikrovlnné rúry.

Inštalácia zariadenia GPON na stôl

Obrázok nižšie znázorňuje zariadenie GPON nainštalované na stole.



POZNÁMKA

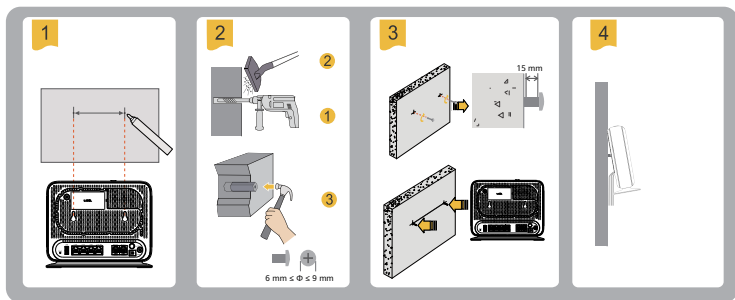
Vzhľad zobrazený v tomto dokumente sa môže líšiť od skutočného vzhľadu produktu. Rozhodujúci je skutočný produkt.

Montáž zariadenia GPON na stenu

POZNÁMKA

- Pre používateľov s obmedzenou pohyblivosťou je potrebné zohľadniť inštalačnú vzdialenosť.
- Inštalačná výška musí byť väčšia ako 800 mm a menšia ako 1 100 mm. Minimálna horizontálna vzdialenosť je 450 mm.

- 1. krok** Označte polohy dvoch otvorov používaných na montáž zariadenia GPON a uistite sa, že tieto dva otvory majú rovnakú vzdialenosť ako dva montážne otvory.
- 2. krok** Vyberte správny vrták v závislosti od vonkajšieho priemeru skrutiek. Pomocou príklepovej vrtáčky vyvrtajte označené miesta na stene. Potom vyčistite stenu a vložte dve expanzné skrutky.
- 3. krok** Pomocou skrutkovača utiahnite skrutky do expanzných skrutiek tak, aby hlavy skrutiek vyčnievali 15 mm zo steny. Potom nainštalujte zariadenie GPON na skrutky.



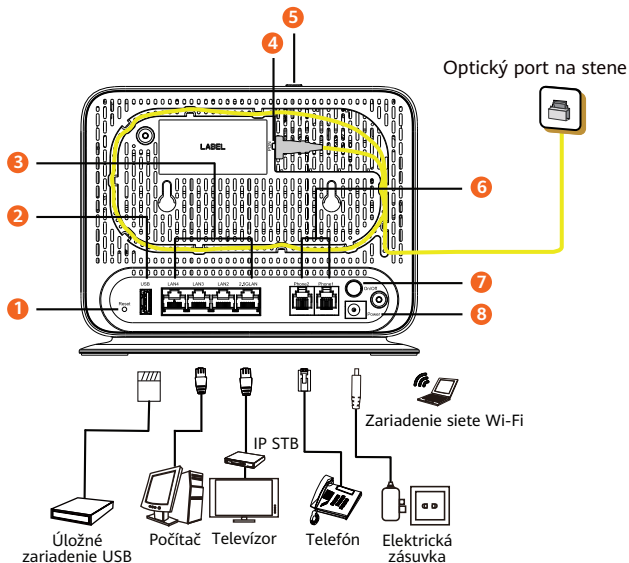
POZNÁMKA

Odporúča sa, aby mala skrutka priemer asi 4 mm a dĺžku viac ako 20 mm. Hlavička skrutky má mať priemer od 6 do 9 mm.

Pripojenie káblov

POZNÁMKA

- Na zadnej strane zariadenia sa nachádza rad portov/tlačidiel. Porty/tlačidlá sú zobrazené sprava doľava: **On/Off, Power, Phone1, Phone2, 2.5GLAN, LAN2, LAN3, LAN4, USB, Reset.**
- Na hornej strane zariadenia sa nachádza tlačidlo. Na tlačidle je uvedené: **WLAN/WPS.**
- Na zadnej strane zariadenia vpravo hore sa nachádza optický port. Na porte je uvedené: **PON.**



- 1 Prepínač resetovania
- 2 Port USB
- 3 Ethernetové porty
- 4 Optický port
- 5 Prepínač WLAN/WPS
- 6 Port pre analógový telefónny systém (POTS)
- 7 Vypínač
- 8 Napájací port

1. krok Pomocou optického vlákna prepojte optický port na zariadení GPON a optický port na stene.



POZNÁMKA

1. Konektor optického vlákna pripojený k optickému portu na stene sa líši v závislosti od skutočných podmienok.
2. Na zaistenie normálneho použitia vlákien zabezpečte, aby bol polomer ohnutia vlákna väčší ako 30 mm.

2. krok Pomocou koaxiálneho kábla pripojte port **2.5GLAN** k televízoru alebo set-top boxu (STB).

3. krok Pomocou sieťového kábla pripojte port **LAN** k počítaču alebo ethernetovému portu na set-top boxe IP.

4. krok Pomocou telefónneho vedenia pripojte port **Phone** k telefónu alebo faxu.

5. krok Pomocou napájacieho adaptéra pripojte port **Power** k napájaciemu zariadeniu.

6. krok Pomocou dátového kábla USB pripojte port **USB** k úložnému zariadeniu USB.

7. krok Stlačte vypínač **On/Off**.

8. krok Keď je zapnutá funkcia bezdrôtového pripojenia (WLAN), stlačením spínača **WLAN/WPS** na 1 až 5 sekúnd spustíte proces nastavenia Wi-Fi protected setup (WPS).

Keď je zapnutá funkcia bezdrôtového pripojenia (WLAN), stlačením a podržaním prepínača **WLAN/WPS** na viac ako 5 sekúnd vypnete funkciu bezdrôtového pripojenia (WLAN).

Keď je funkcia bezdrôtového pripojenia (WLAN) vypnutá, stlačením prepínača **WLAN/WPS** na viac ako 1 sekundu zapnete funkciu bezdrôtového pripojenia (WLAN).



POZNÁMKA

Ak indikátor WLAN svieti neprerušovane alebo bliká, funkcia bezdrôtového pripojenia je zapnutá. Ak indikátor WLAN nesvieti, funkcia bezdrôtového pripojenia je vypnutá.

Príhlásenie v okne webovej konfigurácie

1. krok Nastavte adresu IP počítača v rovnakej podsieti podľa riadiacej adresy IP zariadenia GPON.



POZNÁMKA

Predvolenú adresu IP riadenia nájdete na typovom štítku zariadenia.

2. krok Zadajte riadiacu adresu IP zariadenia GPON do panela adresy v prehliadači a stlačte kláves **Enter**. Zobrazí sa prihlasovacie okno.



POZNÁMKA

Na prihlásenie na webovej configuračnej stránke odporúčame používať najnovší prehliadač. Odporúčajú sa prehliadače Chrome 58/Edge 14/Firefox 54/Safari 10/Opera 55 alebo novšie. Ak sa použije prehliadač staršej verzie, môžu sa vyskytnúť problémy s kompatibilitou.

3. krok V prihlasovacom okne zadajte používateľské meno a heslo (uvedené na typovom štítku zariadenia) a kliknite na tlačidlo **Log In**. Po overení hesla sa zobrazí okno webovej konfigurácie.



POZNÁMKA

- Ak po prihlásení do systému nevykonáte počas 5 minút žiadne úkony, opustíte systém a systém sa automaticky vráti do prihlasovacieho rozhrania.
- Ak trikrát po sebe nezadáte správne používateľské meno a heslo, systém sa zablokuje. O minútu neskôr sa odblokuje.
- Po prihlásení na webovej stránke zmeňte počiatočné heslo.

Konfigurácia parametrov siete Wi-Fi

1. krok Vyberte kartu **Advanced > WLAN** a možnosť **2.4G Basic Network Settings**. (Ak chcete nakonfigurovať 5 GHz sieť Wi-Fi, vyberte možnosť **5G Basic Network Settings**.)

2. krok V zobrazenom dialógovom okne nastavte základné parametre siete Wi-Fi vrátane SSID, režimu overovania, režimu šifrovania a WPA PreSharedKey. Napríklad:

- **Názov SSID:** Pozrite si typový štítok na zariadení. Názov SSID označuje názov bezdrôtovej siete na vyhľadanie zariadením Wi-Fi.
- **WPA PreSharedKey:** Pozrite si typový štítok na zariadení. WPA PreSharedKey označuje overovacie heslo pre zariadenie Wi-Fi na prístup k bezdrôtovej sieti.

3. krok Kliknite na tlačidlo **Apply**.



POZNÁMKA

HG8245B7N podporuje sieť Wi-Fi, pokrytie bezdrôtovou sieťou závisí od počtu, hrúbky a polohy stien, materiálov, stropov alebo iných objektov, ktorými prechádzajú rádiové signály. Pokrytie bezdrôtovou sieťou okrem toho ovplyvňuje aj typ materiálu a rádiový frekvenčný (RF) šum na pozadí. Pokrytie bezdrôtovou sieťou môžete maximalizovať nasledovnými spôsobmi:

1. Znížte počet stien a stropov medzi zariadením HG8245B7N a inými sieťovými zariadeniami.

Každá stena alebo strop znižuje pokrytie bezdrôtovou sieťou o 1 až 30 metrov. Zariadenie HG8245B7N nainštalujte na vhodnom mieste, aby ste sa vyhli stenám a stropom, ak je to možné.

2. Pri inštalácii sieťových zariadení dodržiavajte pravidlo priamej línie.

Vzdialenosť, kvôli ktorej musia signály prejsť cez 45° roh dvoch stien s hrúbkou 0,5 m, dosahuje približne 1 meter. Aby bolo možné lepšie prijímať signály, zariadenia by mali byť inštalované na miestach, kde signály môžu priamo prechádzať stenami alebo stropmi.

3. Všimnite si vplyv materiálov budovy na pokrytie bezdrôtovou sieťou.

Kovové dvere alebo hliníkové steny môžu pokrytie bezdrôtovou sieťou obmedziť. Prístupové body, smerovače bezdrôtovej siete a počítače nainštalujte tak, aby mohli signály prejsť cez steny alebo otvorené chodby. Materiály a predmety, ako napr. sklolaminátové, kovové produkty, izolačné steny, registračné skrine, tehly a betón, oslabujú bezdrôtové signály.

4. Pri pripájaní zariadenia HG8245B7N k bezdrôtovej sieti ho uchovávajte čo najďalej od nasledovných zariadení:

- Elektronické zariadenia alebo komponenty, ktoré vytvárajú RF šumy (medzi takýmito zariadeniami a zariadením HG8245B7N treba udržiavať vzdialenosť viac ako 2 metre)
- 2,4 GHz bezdrôtové mobilné telefóny alebo iné zariadenia (ako sú mikrovlnné rúry, domáce bezpečnostné systémy, zariadenia s funkciou Bluetooth a chladničky), ktoré značne oslabujú, prípadne dokonca eliminujú bezdrôtové signály. Dokonca aj v prípade, ak nie je 2,4 GHz bezdrôtový mobilný telefón pripojený k bezdrôtovej sieti, môže základňa telefónu stále vysielat signály, ktoré rušia bezdrôtovú sieť.

5. Aby sa predišlo možnosti prekročenia európskych limitov vystavenia rádiovým frekvenciám, vzdialenosť človeka od zariadenia nesmie byť menej ako 20 cm.

Popis indikátorov

Indikátory zľava doprava sú nasledovné:

Power, PON, LOS, 2.5GLAN, LAN2, LAN3, LAN4, VoIP, WLAN.

Tabuľka 1 Popis stavu indikátora 1

Indikátor	Stav	Popis
Power	Neprerušované zelené svetlo	Zariadenie GPON je zapnuté.
	Nesvieti	Zdroj napájania je odpojený.
PON/LOS	Pozri tabuľku 2 .	
2.5GLAN/ LAN2-LAN4	Neprerušované zelené svetlo	Ethernetové pripojenie je v normálnom stave.
	Bliká nazeleno	Cez ethernetový port sa prenášajú dáta.
	Nesvieti	Ethernetové pripojenie nie je nastavené.
VoIP	Neprerušované zelené svetlo	Zariadenie GPON je zaregistrované so softvérovým prepínačom, ale nedochádza k prenosu služby.
	Bliká nazeleno (dvakrát za sekundu)	Zariadenie GPON je zaregistrované so softvérovým prepínačom a cez port sa prenášajú dáta.
	Bliká nazeleno (každé 2 sekundy)	Zariadenie GPON sa nedokáže zaregistrovať so softvérovým prepínačom.
	Nesvieti	Port pre analógový telefónny systém (POTS) je vypnutý.
WLAN	Neprerušované zelené svetlo	Funkcia siete WLAN je zapnutá.
	Bliká nazeleno	Cez port WLAN sa prenášajú dáta.
	Nesvieti	Funkcia siete WLAN je vypnutá.

Tabuľka 2 Popis stavu indikátora 2

Stav č.	Stav		Popis
	PON	LOS	
1	Nesvieti	Nesvieti	Zariadenie GPON je zakázané zariadením vyššej vrstvy alebo nezvyčajne bliká. Kontaktujte poskytovateľa služieb a požiadajte o pomoc.
2	Bliká nazeleno (dvakrát za sekundu)	Bliká načerveno (dvakrát za sekundu)	
3	Bliká nazeleno (dvakrát za sekundu)	Nesvieti	Zariadenie GPON sa pokúša nastaviť pripojenie pomocou zariadenia vyššej vrstvy.
4	Neprerušované zelené svetlo	Nesvieti	Medzi zariadením GPON a jeho zariadením vyššej vrstvy je nastavené pripojenie.
5	Nesvieti	Bliká načerveno (každé 2 sekundy)	Zariadenie GPON nie je pripojené k optickým vláknam alebo neprijíma žiadne optické signály.
6	Bliká nazeleno (každé 2 sekundy)	Bliká načerveno (každé 2 sekundy)	Hardvér je chybný.

Informácie o likvidácii a recyklácii



Symbol prečiarknutej nádoby na odpad na kolesách umiestnený na produkte, v literatúre alebo na obale vás upozorňuje, že sa všetky elektronické produkty po skončení svojej prevádzkovej životnosti musia zaniest' na miesto separovaného zberu odpadu; nesmú sa likvidovať s bežným odpadom z domácnosti. Je na zodpovednosti používateľa, aby zlikvidoval zariadenia v na to určenom zbernom mieste alebo pomocou služby pre separovanú recykláciu odpadu z elektrických a elektronických zariadení (OEEZ) podľa miestnych zákonov.

Správny zber a recyklácia vášho zariadenia pomáha zabezpečiť recykláciu odpadu z elektrických a elektronických zariadení (EEZ) spôsobom, ktorý šetrí cenné materiály a chráni ľudské zdravie a životné prostredie. Nesprávna manipulácia, náhodné rozbitie, poškodenie a/alebo nesprávna recyklácia na konci životnosti môžu byť škodlivé pre zdravie a životné prostredie. Ďalšie informácie o tom, kde a ako odovzdať odpad z EEZ, získate na miestnych úradoch, u predajcu alebo v službe na likvidáciu komunálneho odpadu.

Zneškodňovanie zariadenia podlieha prepracovanej smernici o odpade z elektrických a elektronických zariadení (OEEZ, smernica 2012/19/EÚ). Účel separovania OEEZ od iného odpadu spočíva v minimalizovaní potenciálnych environmentálnych dopadov na zdravie ľudí, ktoré súvisia s existenciou nebezpečných látok.

Obmedzenie používania nebezpečných látok

Toto zariadenie je v súlade s nariadením REACH [nariadenie Rady (ES) 1907/2006] a prepracovanou smernicou o obmedzení používania určitých nebezpečných látok v elektrických a elektronických zariadeniach (smernica RoHS 2011/65/EÚ).

Vyhlásenie

Spoločnosť Huawei Technologies Co., Ltd. týmto vyhlasuje, že toto rádiové zariadenie je v súlade so smernicou 2014/53/EÚ. Uplné znenie vyhlásenia o zhode EÚ je dostupné na nasledujúcej internetovej adrese: www.huawei.com/en/product-certification.

Toto zariadenie možno používať vo všetkých členských štátoch EÚ.

Dodržiňte národné a miestne predpisy platné v mieste používania zariadenia.

Používanie tohto zariadenia môže byť obmedzené v závislosti od miestnej siete.

Obmedzenia v pásme 5 GHz:

POZNÁMKA

Nasledujúce zákony a predpisy spĺňajú iba 5 GHz produkty.

V súlade s článkom 10.10 smernice 2014/53/EÚ (RED) sa okrem informácií uvedených na obale poskytujú nasledujúce informácie vzhľadom na obmedzenia týkajúce sa uvedenia do prevádzky alebo požiadavky na povolenie používania: Používanie funkcií bezdrôtových prístupových systémov vrátane rádiových miestnych sietí (WAS/RLAN) v pásmach 5 150 – 5 350 MHz, 5 470 – 5 725 MHz a 5 945 – 6 425 MHz je pre toto zariadenie obmedzené len na použitie v interiéri v Belgicku (BE), Bulharsku (BG), Česku (CZ), Dánsku (DK), Nemecku (DE), Estónsku (EE), Írsku (IE), Grécku (EL), Španielsku (ES), Francúzsku (FR), Chorvátsku (HR), Taliansku (IT), Cypre (CY), Lotyšsku (LV), Litve (LT), Luxembursku (LU), Maďarsku (HU), Malte (MT), Holandsku (NL), Rakúsku (AT), Poľsku (PL), Portugalsku (PT), Rumunsku (RO), Slovinsku (SI), Slovensku (SK), Fínsku (FI), Švédsku (SE), Spojenom kráľovstve vo vzťahu k Severnému Írsku (UK (NI)), Turecku (TR), Nórsku (NO), Švajčiarsku (CH), Islande (IS) a Lichtenštajnsku (LI).

V súlade s príslušnými zákonnými požiadavkami v Spojenom kráľovstve sa okrem informácií uvedených na obale poskytujú nasledujúce informácie vzhľadom na obmedzenia týkajúce sa uvedenia do prevádzky alebo požiadavky na povolenie používania:

Používanie funkcií bezdrôtových prístupových systémov vrátane rádiových miestnych sietí (WAS/RLAN) v pásmach 5 150 – 5 350 MHz, 5 470 – 5 725 MHz a 5 945 – 6 425 MHz je pre toto zariadenie obmedzené len na použitie v interiéri v Anglicku, Škótsku a Wales.

Informácie o produkte ErP

Spoločnosť Huawei Technologies Co., Ltd. vyhlasuje, že produkt vyhovuje smernici 2009/125/ES a jej implementačnému nariadeniu (ES) č. 1275/2008 a (EÚ) 2019/1782.

Ak sú pripojené všetky porty káblovej siete a aktivované všetky porty bezdrôtovej siete, spotreba energie produktu v pohotovostnom stave siete je nižšia ako 18,0 W. Informácie o produkte uvádzané na voľne prístupných webových stránkach výrobcu, ktoré vyžaduje nariadenie (EÚ) č. 801/2013, nájdete na adrese www.huawei.com/en/product-certification.

Zapnutie alebo vypnutie funkcie bezdrôtovej siete:

- Stlačte tlačidlo **WLAN** na bočnom paneli produktu. (Ak produkt takéto tlačidlo nemá alebo je toto tlačidlo neprístupné, tento spôsob ignorujte.)
- Prihláste sa na webovej stránke a vyberte položku **Advanced > WLAN > 2.4G Basic Network Settings (5G Basic Network Settings) > Enable WLAN**. (Stránky konfigurácie sa môžu líšiť v závislosti od produktu.)

Frekvenčné pásma a výkon

(a) Frekvenčné pásma, v ktorých rádiové zariadenie pracuje: Niektoré pásma nemusia byť dostupné vo všetkých krajinách alebo oblastiach. Podrobnosti získate od miestneho operátora.

(b) Maximálny rádiový výkon prenášaný vo frekvenčných pásmach, v ktorých rádiové zariadenie pracuje: Maximálny výkon pre všetky pásma je nižší ako horný limit uvedený v príslušnej harmonizovanej norme.

Menovité limity pre frekvenčné pásma a prenosový výkon (vyžiarený a/alebo vedený) vysielacích častí tohto rádiového zariadenia sú:

- 2,4 GHz sieť Wi-Fi: 2 400 – 2 483,5 MHz, < 20 dBm
- 5 GHz sieť Wi-Fi: 5 150 – 5 350 MHz, < 23 dBm, 5 470 – 5 725 MHz, < 30 dBm, 5 945 – 6 425 MHz, < 23 dBm



POZNÁMKA

Frekvencia produktov sa líši v závislosti od funkcií.

Frekvenčný rozsah, maximálny výstupný výkon a regulačnú oblasť nemôžu používatelia meniť.

Informácie o príslušenstve a softvéri

Odporúča sa používať adaptér (napríklad HW-12XXXXXXX), ktorý spĺňa požiadavky certifikácie CE a dodáva sa spolu s produktom. V rôznych baleniach produktu sa môžu dodávať rôzne adaptéry. Podrobnosti o modeli adaptéra nájdete na typovom štítku adaptéra.

Verzia softvéru je vo formáte VXXXRXXXCXX (napríklad V300R015C10).

Výrobca vydá aktualizácie softvéru na opravu chýb alebo vylepšenie funkcií po uvedení produktu na trh. Všetky verzie softvéru vydané výrobcom boli overené a sú v súlade s príslušnými pravidlami.

Ďalšie informácie o softvéri nájdete na webových stránkach produktov.

Často kladené otázky



POZNÁMKA

- Na webovej stránke zariadenia si môžete zistiť stav prevádzky každej jednotky služby.
- Ak sa počas používania zariadenia vyskytne chyba a porucha pretrváva aj po krokoch vykonaných podľa často kladených otázok, obráťte sa na odborný servisný personál operátora.

Indikátor **LOS** blinká.

- Ak indikátor LOS blinká raz za 2 sekundy, skontrolujte, či je pigtail optického vlákna správne pripojený a konektor čistý.
- Ak indikátor LOS blinká dvakrát za sekundu, požiadajte o pomoc poskytovateľa služieb.

Indikátor **PON** nesvieti.

- Skontrolujte, či sú optický port a optické vlákno správne pripojené.
- Zariadenie GPON sa nedokáže zaregistrovať pomocou zariadenia vyššej vrstvy. Požiadajte o pomoc poskytovateľa služieb.

Telefón pri prichádzajúcom hovore nezvoní, pri vyvesenom telefóne je však komunikácia v normálnom stave.

Zariadenie GPON poskytuje vyzváňací striedavý prúd maximálne 60 V. Skontrolujte, či je vyzváňací striedavý prúd vyšší ako 60 V. Ak je vyšší ako 60 V, vymeňte telefón.

Ako resetujem zariadenie GPON?

Pomocou predmetu s tenkým hrotom stlačte tlačidlo **Reset**.

Ako obnovím predvolené výrobné nastavenia?

Pomocou predmetu s tenkým hrotom stlačte na viac ako 10 sekúnd tlačidlo **Reset**, čím sa obnovia predvolené výrobné nastavenia a resetuje sa zariadenie GPON. Ak indikátor nesvieti a potom sa rozsvieti, systém sa úspešne reštartoval.



Autorské práva © Huawei Technologies Co., Ltd. 2025. Všetky práva vyhradené.

Žiadna časť tohto dokumentu sa nesmie reprodukovať ani prenášať v žiadnej forme ani žiadnym spôsobom bez predchádzajúceho písomného súhlasu spoločnosti Huawei Technologies Co., Ltd.

Ochranné známky a povolenia



HUAWEI a ostatné ochranné známky Huawei sú ochranné známky spoločnosti Huawei Technologies Co., Ltd.

Všetky ostatné ochranné známky a obchodné názvy uvedené v tomto dokumente sú vlastníctvom príslušných vlastníkov.

Oznámenie

Informácie v tomto dokumente sa môžu zmeniť bez predchádzajúceho oznámenia. Pokiaľ nie je uvedené inak, táto príručka slúži len ako usmernenie. Žiadne vyhlásenia, informácie a odporúčania uvedené v tomto dokumente nepredstavujú záruku žiadneho druhu, výslovnú ani predpokladanú.