

ZTE MF266

Stručný návod na obsluhu

S obsluhou a nastavením zariadenia vám pomôže aplikácia Install Helper, ktorú si môžete stiahnuť naskenovaním QR kódu nižšie.



1. Príprava

Montážne náradie

Pripravte si nasledujúce náradie:

- Krížový skrutkovač
- Meter (zvinovací)
- Fixky
- Nôž
- Káblové spony
- Vŕtačka s príklepom

Obsah balenia

Vonkajšia jednotka ODU	Návod na obsluhu	Napájací zdroj POE
		
Skrutka do steny 4 ks Silikónový kryt 1 ks Gumový krúžok 2 ks	Sťahovacia svorka 2 ks	Sieťový kábel 1,8 m Sieťový kábel 10 m
		

Bezpečnostné opatrenia pri montáži

- Zariadenie nemontujte tak, aby strana s rozhraním smerovala nahor.
- Zariadenie nemontujte vodorovne.
- Zariadenie nemontujte naklonené.

VAROVANIE!

Spoločnosť ZTE nezodpovedá za problémy spôsobené pádom zariadenia v dôsledku nesprávnej inštalácie, ako je poškodenie majetku, ujma na zdraví alebo smrť.

VAROVANIE!

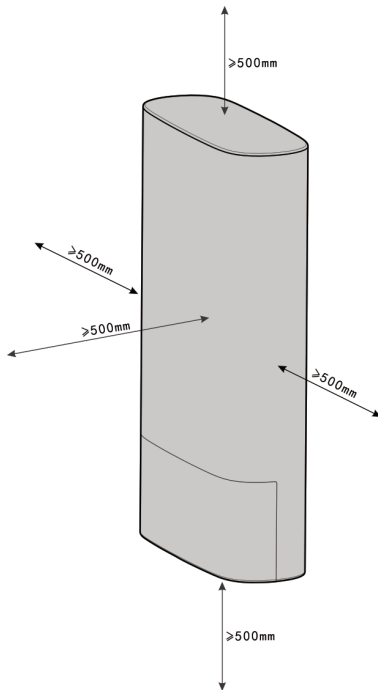
Zariadenie musí byť namontované smerom nadol a zvislo. Neodporúča sa montovať zariadenie v inom smere (napríklad podľa vyššie uvedených scenárov). Spoločnosť ZTE nezodpovedá za žiadne problémy spôsobené montážou v iných nesprávnych smeroch.

- Zariadenie nemontujte príliš vysoko (v dosahu bleskov).
- Zariadenie sa musí umiestniť do dobre vetraného prostredia, kde sa bude používať. Ak je to možné, namontujte zariadenie na miesto menej vystavené priamemu slnečnému svetlu, napríklad do tieňa. Zariadenie sa nesmie montovať na výfukové potrubie ani na mieste, ktorým preteká voda, napríklad na prístrešku.
- Zariadenie sa montuje v polohe podľa geodetického zamerania a v 45° ochrannej zóne bleskozvodu. Vo vysokých horách a oblastiach s častými búrkami (počet dní s búrkami presahuje hodnotu 180 za rok) sa uistite, či je zariadenie v 30° ochrannej zóne bleskozvodu.
- Keď je zariadenie namontované na stene, malo by sa nachádzať viac než 1 m od uzemňovacieho vedenia bleskozvodu a viac než 20 cm od zóny ochrany pred bleskom.
- Pri montáži zariadenia na stĺpik neinštalujte na rovnaký stĺpik bleskozvod. Odporúča sa, aby sa v blízkosti stĺpika namontoval nezávislý bleskozvod. Ak je na stĺpiku namontovaný bleskozvod, odporúča sa vyviesť bleskozvod a priamo ho uzemniť.

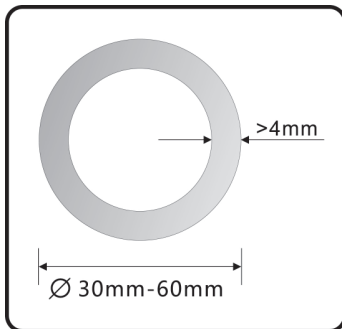
- Montážny stĺpik musí byť pevný, nesmie sa chvieť a musí spĺňať požiadavky v oblasti odolnosti voči vetru (najmenej s rýchlosťou 10. stupňa).
- Montážny stĺpik má byť v zvislej polohe a odchýlka od zvislej osi by mala byť nižšia ako $\pm 2^\circ$.

Požiadavky

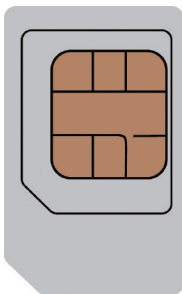
- Požiadavky na montážny priestor



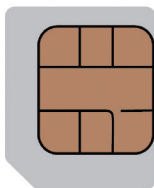
- Požiadavky na montážnu konštrukciu: kovový stĺpik.



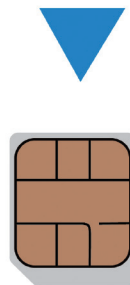
- Vhodná SIM karta vo formáte nano-SIM



(U)SIM



micro-SIM

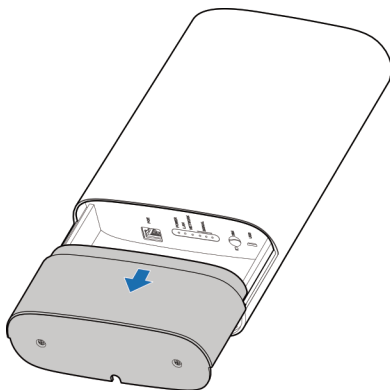


nano-SIM

Poznámka: zariadenie nastaví PIN-kód SIM karty automaticky, tj. nie je potrebné ho zadávať manuálne.

2. Vloženie karty nano-SIM

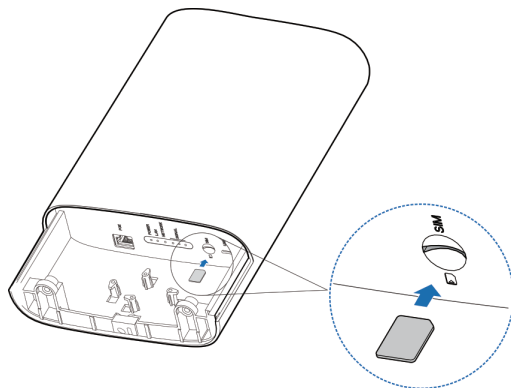
1. Pomocou krížového skrutkovača uvoľníte dve skrutky a potom odoberte predný kryt.



2. Vloženie karty nano-SIM.

UPOZORNENIE!

V záujme predchádzania poškodeniu zariadenia nepoužívajte žiadne iné formáty kariet SIM, ani žiadne neštandardné karty nano-SIM vyrezané z karty SIM. Štandardnú kartu vo formáte nano-SIM vám poskytne operátor.

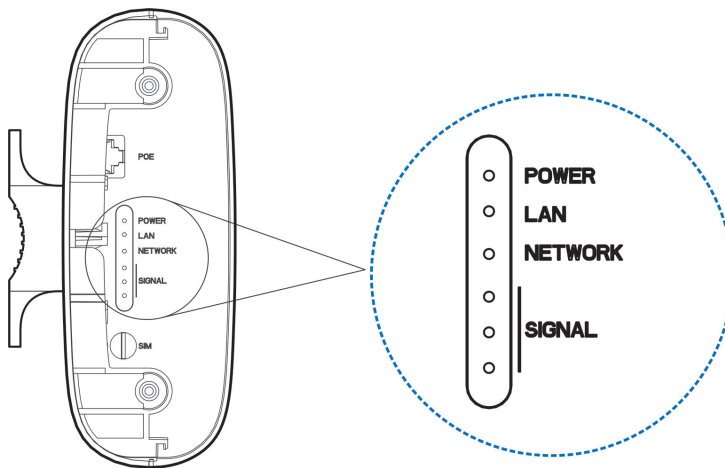


3. Vyhľadanie miesta inštalácie

1. Pomocou sieťového kábla pripojte napájací zdroj POE k zariadeniu.
2. Pripojte napájací zdroj typu POE k sieťovej zásuvke.
3. Ak chcete nájsť vhodné miesto inštalácie, skontrolujte indikátor SIGNAL na zariadení.

POZNÁMKY:

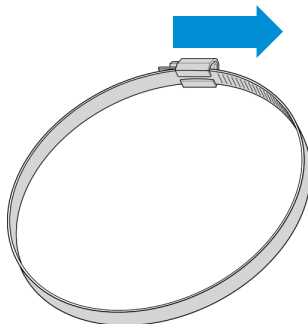
- Tri svetelné kontrolky ukazujú intenzitu signálu. Čím viac kontroliek je rozsvietených, tým je signál lepší.
 - Môžete použiť aj aplikáciu Install Helper, ktorá vám pomôže skontrolovať intenzitu signálu.
4. Nájdite miesto s najlepšou intenzitou signálu na inštaláciu zariadenia.
 5. Odpojte napájací zdroj POE a sieťový kábel.



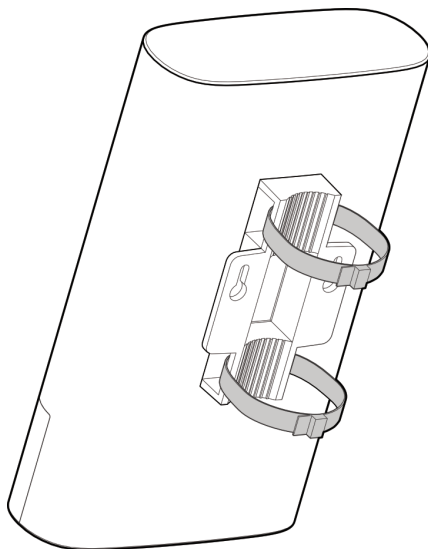
4. Montáž zariadenia

- **Montáž zariadenia na stípk (tyč)**

1 Uvoľnite sťahovacie svorky.

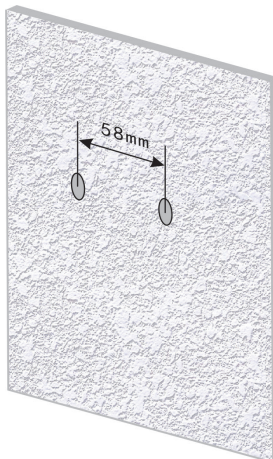


2 Preveďte sťahovacie svorky montážnym otvorom a pripevnite obe svorky k tyči.

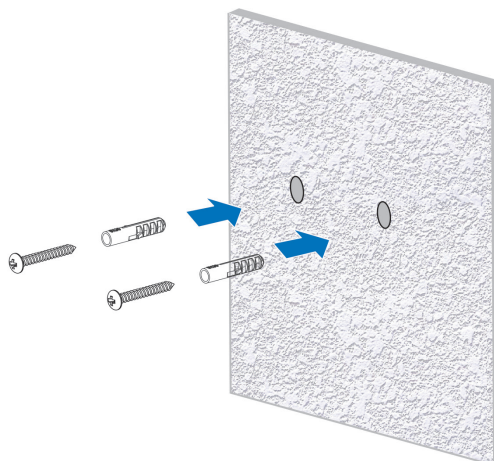


• Montáž zariadenia na stenu

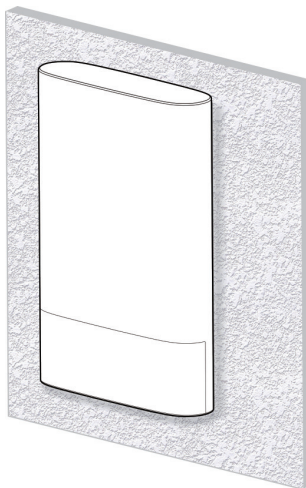
1. Na stene vyznačte miesta na vyvrtanie otvorov. Vzďialenosť medzi dvomi otvormi je 58 mm.



2. Na vyvrtanie otvorov na vyznačených miestach použite príklepovú vŕtačku so 6 mm vŕtákom a do otvorov vložte dve kotvy.

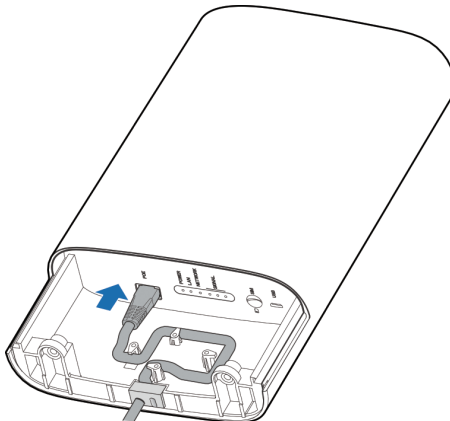


3. Zavesť zariadenie MF266 na kotvy.



5. Pripojenie sieťového kábla

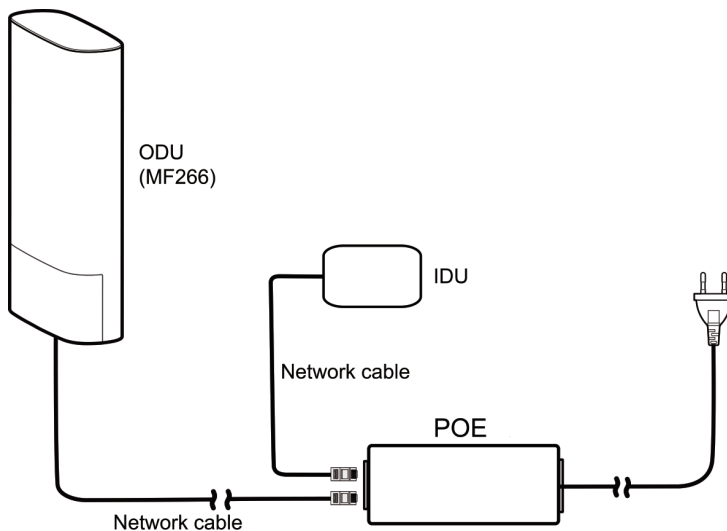
1. Preveďte sieťový kábel cez vodotesný gumový krúžok, pripojte ho k sieťovému portu a potom navíňte tento kábel podľa znázornenia na obrázku.



2. Vráťte kryt späť na miesto a utiahnite skrutky.

6. Zapojenie vonkajšej jednotky (ODU), vnútornej jednotky (IDU) a napájacieho zdroja POE

1. Sieťovým káblom (vonkajší s dĺžkou 10 m) pripojte vonkajšiu jednotku (ODU) k portu PWR LAN-OUT napájacieho zdroja POE.
2. Pomocou ďalšieho sieťového kábla prepojte port LAN-IN napájacieho zdroja POE s portom WAN vnútornej jednotky (IDU).



7. Kontrola inštalácie

Montáž zariadenia:

- Zariadenie MF266 je pevne uchytené.
- Sieťový kábel je pevne pripojený.
- Nano-SIM karta je vložená.
- Sieťové porty napájacieho zdroja POE sú správne pripojené.

Káble:

- Overte, či sú všetky káble správne pripojené a káblové konektory sú zaistené.
- Káble by mali viesť prehľadne a rovno a nemali by sa navzájom križovať. Nie je predpísané žiadne zrejme zahnutie ani sklon. Káble nevešajte do vzduchu ani ich nekrižujte cez seba.

8. Spustenie zariadenia a prístup k internetu

Pripojte sieťovú zástrčku napájacieho zdroja POE k elektrickej zásuvke. Vonkajšia jednotka ODU (MF266) sa zapne a automaticky sa pripojí k internetu. To následne umožní prístup k internetu aj vnútornej jednotke IDU, ktorá je pripojená k napájaciemu zdroju POE.

9. Zmena nastavení zariadenia

Nastavenia zariadenia (ODU) môžete meniť prihlásením sa do webového používateľského rozhrania zariadenia.

1. Pozrite si štítok v balení, na ktorom je uvedená predvolená IP adresa webovej lokality správcu zariadenia a heslo k webovému používateľskému rozhraniu.
2. Spustíte internetový prehliadač. Do riadku s adresou zadajte IP adresu webovej lokality správcu zariadenia (na štítku ako *Device Manager Website*).
3. Zadajte heslo na prístup do webového používateľského rozhrania (na štítku ako *WebUI Login Password*) a kliknite na tlačidlo **Prihlásenie**.
4. Po otvorení webového používateľského rozhrania môžete meniť nastavenia zariadenia.



POZNÁMKY:

- Tento štítok si uchovajte na budúce použitie.
- Predvolené používateľské meno je admin a predvolené heslo nájdete na štítku zariadenia.
- Ak zabudnete zmenené heslo webového používateľského rozhrania, musíte obnoviť výrobné nastavenia zariadenia. Kliknite na položku **Reset** na prihlasovacej webovej stránke, zadajte heslo na obnovenie uvedené na štítku a kliknite na tlačidlo **Použiť**.

Svetelné indikátory

POWER (NAPÁJANIE)	Svieti modrá: Napájanie je zapnuté a napájací zdroj POE funguje správne. Nesvieti: Napájanie je vypnuté alebo napájací zdroj POE nefunguje správne.
LAN	Svieti modrá: Port siete LAN je pripojený. Nesvieti: Nie je pripojený žiadny sieťový kábel.
NETWORK (SIEŤ)	Červená: Zariadenie je zapnuté, no nie je zaregistrované v mobilnej sieti. Trvalo svieti modrá: Zariadenie je pripojené k sieti 4G LTE. Trvalo svieti zelená: Zariadenie je pripojené k sieti 2G/3G.
SIGNÁL	Svieti modrá: Panel úrovne signálu. Sila sa udáva od slabej po silnú úroveň. Nesvieti: K dispozícii nie je žiadny signál alebo nie je vložená žiadna karta nano-SIM.

POZNÁMKY:

- Aby sa zabránilo svetelnému znečisteniu a ušetrila sa energia, svetelné indikátory zhasnú asi 15 minút po obnovení správnej funkcie zariadenia. Ak sa vyžaduje, aby svetelné indikátory trvalo svietili, môžete zmeniť nastavenia na konfiguračnej stránke.
- Keď sa vyskytne problém, svetelné indikátory sa automaticky znova rozsvietia, aby vám pomohli skontrolovať stav zariadenia. Po vyriešení problému svetelné indikátory ihneď zhasnú.

PRÁVNE INFORMÁCIE

Autorské práva © 2023 ZTE CORPORATION.

Všetky práva vyhradené.

Bez písomného povolenia od spoločnosti ZTE Corporation je zakázané akoukoľvek formou alebo akýmkoľvek spôsobom, či už elektronicky, alebo mechanicky, vrátane kopírovania alebo prostredníctvom mikrofilmu, citovať, rozmnožovať, prekladať alebo používať ktorúkoľvek časť tohto dokumentu.

Vyhlasenie

Spoločnosť ZTE Corporation si vyhradzuje právo na vykonávanie úprav prípadných tlačiarenských chýb alebo aktualizáciu technických údajov v tomto návode bez predchádzajúceho oznámenia.

Zrieknutie sa zodpovednosti

Obrázky a snímky obrazovky použité v tomto návode sa môžu líšiť od skutočného produktu. Obsah tohto návodu sa môže líšiť od skutočného produktu alebo softvéru.

Ochranné známky

ZTE a logá ZTE sú ochranné známky spoločnosti ZTE Corporation. Ostatné ochranné známky a obchodné názvy patria ich príslušným vlastníkom.

Verzia č.: R1.0

Upozornenia a poznámky

Vysokofrekvenčné rušenie

Všeobecné vyhlásenie o rušení

Niektoré elektronické zariadenia môžu byť citlivé na elektromagnetické rušenie. Umiestnite zariadenie mimo dosahu televízneho prijímača, rádia a iných elektronických zariadení, aby nedošlo k elektromagnetickému rušeniu.

Zdravotnícke pomôcky

- Bezdrôtové zariadenie vypnite vždy, keď sa to vyžaduje v nemocniciach, klinikách a iných zdravotníckych zariadeniach. Toto opatrenie má zamedziť možnému rušeniu citlivých zdravotníckych pomôcok.
- Pri používaní zariadenia v tesnej blízkosti osobných zdravotníckych pomôcok, ako sú kardiostimulátory či sluchové pomôcky, je nutné postupovať opatrne.
- Poradte sa so svojim lekárom a výrobcom zdravotníckej pomôcky, ktorí vám pomôžu určiť, či môže používanie zariadenia spôsobiť rušenie prevádzky vašej zdravotníckej pomôcky.

Prostredia s nebezpečenstvom výbuchu

- Nepoužívajte zariadenie v nebezpečných prostrediach, ako sú napríklad čerpacie stanice alebo chemické továrne, kde sa spracúvajú výbušné plyny alebo výbušné produkty. Na miestach s potenciálnym nebezpečenstvom výbuchu dodržiavajte pokyny miestneho značenia požadujúceho vypnúť bezdrôtové zariadenia.
- Priestory s potenciálnym nebezpečenstvom výbuchu, ako sú priestory slúžiace na čerpanie paliva, podpalubia lodí, zariadenia na prepravu či uchovanie palív alebo chemických látok a priestory, kde sa vo vzduchu nachádzajú chemické látky či častice, ako je obilie, prach alebo kov v práškovej forme.
- Zariadenie neskladujte ani neprepravujte v nádobách s horľavými kvapalinami, plynmi alebo výbušninami.

Manipulácia s produktom

- Udržujte minimálne 20-centimetrový odstup od zariadenia.
- Aby ste sa vyhli poruchám elektroniky, nepoužívajte zariadenie v prašnom, vlhkom ani znečistenom prostredí alebo v blízkosti magnetických polí.
- Pred pripojením alebo odpojením kábla zo zariadenia prestaňte zariadenie používať a odpojte napájací adaptér. Pri manipulácii so zariadením by ste mali mať suché ruky.
- Pri umiestňovaní zariadenia ho chráňte pred elektrickými spotrebičmi so silnými magnetickými alebo elektrickými poľami, ako sú mikrovlnné rúry či chladničky.
- Zariadenie ani jeho príslušenstvo nevystavujte tekutinám, mokrému prostrediu ani vysokej vlhkosti. Uchovávajte ich v dobre vetranom a chladnom prostredí a nevystavujte ich priamemu slnečnému svetlu.
- Zariadenie alebo jeho príslušenstvo uchovávajte mimo zdrojov tepla a ohňa. Vysoká teplota môže skrátiť životnosť elektronických zariadení.
- Zariadenie nebaľte, nezatvárajte ani nezakrývajte uterákmi či inými predmetmi. Zariadenie nepoužívajte v uzavretom prostredí, ako je napríklad škatuľa, aby ste zabránili jeho poškodeniu v dôsledku zlého odvádzania tepla.
- Nikdy nedovoľte, aby zariadenie alebo príslušenstvo prichádzalo do kontaktu s kvapalinou alebo vlhkosťou. Neponárajte zariadenie do žiadnej kvapaliny.
- Zariadenie môže počas bežného používania dosahovať vyššie teploty. Ak je teplota prístroja príliš vysoká, zariadenia sa nedotýkajte.
- Nedotýkajte sa zbytočne antény.
- Zariadenie ani jeho príslušenstvo nenechajte spadnúť, nehádzte ho ani neohýbajte.
- Zariadenie ani jeho príslušenstvo nemaľujte farbou.
- Nedovoľte deťom hrať sa so zariadením ani napájacím adaptérom. Môžu zapríčiniť poškodenie alebo výbuch.

Malé deti

- Zariadenie ani jeho príslušenstvo nenechávajte v dosahu malých detí, ani im nedovoľte hrať sa s nimi. Mohli by ublížiť sebe alebo iným, prípadne nechcena poškodiť zariadenie.
- Zariadenie obsahuje malé diely s ostrými hranami, ktoré by mohli spôsobiť zranenie alebo sa od neho oddeliť a spôsobiť riziko udusenia.

Príslušenstvo

- Používajte originálne príslušenstvo alebo príslušenstvo povolené spoločnosťou ZTE. Nepovolené príslušenstvo môže ovplyvniť výkon zariadenia, poškodiť ho alebo môže ohroziť vašu bezpečnosť.
- Používanie iných typov príslušenstva môže byť príčinou zániku záruky na zariadenie, porušenia miestnych predpisov a zákonov a môže spôsobiť nehodu. Ak chcete získať schválené príslušenstvo, obráťte sa na autorizované servisné stredisko.

Elektrická bezpečnosť

- Pre zariadenia, ktoré je možné zapojiť, musí byť zásuvka namontovaná v blízkosti zariadenia a musí byť ľahko dostupná.
- Sieťová zástrčka predstavuje zariadenie na odpojenie napájania.
- Ak zariadenie nepoužívate, odpojte napájací adaptér od elektrickej zásuvky a zariadenia.
- Dbajte na to, aby napájací adaptér nespadol ani ním nebúchajte. Ak je poškodený, obráťte sa so žiadosťou o kontrolu na autorizované servisné stredisko.
- V prípade poškodenia prestaňte sieťovú zástrčku alebo napájací kábel používať. Ďalšie používanie môže spôsobiť úraz elektrickým prúdom alebo požiar.
- Pri odpájaní napájacieho adaptéra sa nedotýkajte napájacieho kábla mokрыmi rukami ani zaň neťahajte.
- Nedotýkajte sa zariadenia ani napájacieho adaptéra mokрыmi rukami, aby ste zabránili skratu, poruche či úrazu elektrickým prúdom.

- Keď je napájací adaptér vystavený dažďu, kvapaline alebo veľkej vlhkosti, prestaňte ho používať a so žiadosťou o kontrolu sa obráťte na autorizované servisné stredisko.

Čistenie a údržba

- Odporúčané prevádzkové teploty sú $-40\text{ }^{\circ}\text{C}$ až $+55\text{ }^{\circ}\text{C}$ a teplota skladovania je $-40\text{ }^{\circ}\text{C}$ až $+70\text{ }^{\circ}\text{C}$. Rozsah vlhkosti je 5 % ~ 95 %.
- Počas skladovania, prepravy a používania zariadenie udržiavajte v suchu a zabráňte prudkým nárazom do iných predmetov.
- Zariadenie a jeho príslušenstvo udržiavajte v suchu. Na vysušenie nepoužívajte externé ohrievače, ako sú mikrovlnné rúry alebo sušiče vlasov.
- Zariadenie a jeho príslušenstvo neumiestňujte do priestorov s príliš vysokou alebo príliš nízkou teplotou. Zariadenie by mohlo zlyhať, vznietiť sa alebo explodovať.
- Zabráňte silným nárazom do zariadenia a jeho príslušenstva. Zariadenie by mohlo zlyhať, vznietiť sa alebo explodovať.
- Ak zariadenie dlhšiu dobu nepoužívate, vypnite ho a odpojte všetky k nemu pripojené káble.
- Ak sa vyskytne akýkoľvek abnormálny jav (ako je dym, nezvyčajný zvuk alebo zvláštny zápach), zariadenie okamžite prestaňte používať, odpojte napájací adaptér, odpojte všetky pripojené káble a obráťte sa na autorizované servisné stredisko.
- Na káble zariadenia nestúpajte, neťahajte za ne, ani ich nadmerne neohýbajte. V opačnom prípade sa môžu káble poškodiť a zariadenie môže zlyhať.
- Pred čistením a údržbou zariadenie prestaňte používať, ukončíte všetky aplikácie a odpojte všetky pripojené káble.
- Na čistenie zariadenia a jeho príslušenstva použite antistatickú handričku. Na čistenie nepoužívajte agresívne chemikálie, čistiace roztoky ani aerosóly. Pred čistením zariadenie vypnite.
- Zariadenie ani jeho príslušenstvo sa nepokúšajte demontovať. Neoprávnená demontáž alebo úprava spôsobí ukončenie záruky.

- Servis a opravy tohto zariadenia a jeho príslušenstva môžu vykonávať iba kvalifikované osoby. Ak došlo k ponoreniu vášho zariadenia (alebo jeho príslušenstva) do vody, jeho prepichnutiu alebo závažnému pádu, nepoužívajte ho, kým ho nenecháte skontrolovať v autorizovanom servisnom stredisku.

Ochrana životného prostredia

- Zariadenie ani jeho príslušenstvo nelikvidujte spolu s domovým odpadom.
- Dodržiavajte, miestne právne predpisy týkajúce sa likvidácie zariadenia a jeho príslušenstva.

Obmedzená záruka

Táto záruka sa nevzťahuje na kazy ani chyby produktu spôsobené:

- i. Bežným oderom.
- ii. Nedodržaním montážnych pokynov spoločnosti ZTE, prevádzkových pokynov alebo pokynov či postupov údržby.
- iii. Nesprávnym používaním, zneužitím, nedbanlivosťou alebo nesprávnou montážou, demontážou, uložením, servisom alebo prevádzkou produktu.
- iv. Úpravami alebo opravami, ktoré nevykonala spoločnosť ZTE ani osoba s osvedčením od spoločnosti ZTE.
- v. Poruchami napájania, prepätím, požiarom, povodňou, nehodami a konaním tretích strán alebo inými udalosťami mimo primeraného dosahu spoločnosti ZTE.
- vi. Používaním produktov tretích strán, alebo používaním v spojení s produktmi tretích strán, ak sú takéto kazy spôsobené kombinovaným používaním.
- vii. V dôsledku akejkoľvek inej príčiny mimo rozsahu bežného používania určeného pre daný produkt.

Koncoví používatelia nemajú vo vyššie uvedených situáciách právo odmietnuť alebo vrátiť produkt, prípadne získať od spoločnosti ZTE náhradu za produkt. Táto záruka je jediným opravným prostriedkom pre koncových používateľov a upravuje výhradnú zodpovednosť spoločnosti ZTE za chybné produkty alebo produkty nezodpovedajúce normám a nahrádza všetky ostatné záruky, vyjadrené, predpokladané alebo zákonné, vrátane, ale nie výlučne, predpokladaných záruk obchodovateľnosti a vhodnosti na konkrétny účel, pokiaľ sa nevyžaduje inak podľa povinných ustanovení zákona.

Obmedzenie zodpovednosti

ZTE nenesie zodpovednosť za stratu zisku alebo nepriame, špeciálne, náhodné alebo následné škody vyplývajúce z používania tohto produktu bez ohľadu na to, či bola alebo nebola upozornená, vedela alebo mala vedieť o možnosti takéhoto poškodenia vrátane, ale nie výlučne, strateného zisku, prerušenia podnikania, nákladov na kapitál, nákladov na náhradné zariadenia alebo produkty, či akýchkoľvek nákladov na prestoje.

Vystavenie VF žiareniu

Toto zariadenie je v súlade s limitmi vystavenia žiareniu v rámci osvedčenia CE stanovenými pre nekontrolované prostredie. Toto zariadenie by sa malo montovať a prevádzkovať minimálne s 20 cm odstupom medzi žiaričom a vaším telom.

Špecifikácia

Toto rádiové zariadenie pracuje v nasledujúcich frekvenčných pásmach pri maximálnom vysokofrekvenčnom výkone.



POZNÁMKA:

Všetky produkty ZTE sú v súlade s týmito obmedzeniami výkonu stanovenými Európskou úniou. Frekvenčné pásma podporované produktom sa líšia v závislosti od modelu.

LTE BAND 1/3/7: 22,5 dBm

LTE BAND 8/20/28: 23 dBm

Upozornenie týkajúce sa označenia CE (správne používanie)

Ako je uvedené v tejto príručke, zariadenie môžete používať len na správnom mieste. Pokiaľ je to možné, nedotýkajte sa oblasti, kde sa nachádza anténa zariadenia.

Likvidácia starého zariadenia



1. Ak je na zariadení tento symbol prečiarknutej nádoby na odpad, znamená to, že na zariadenie sa vzťahuje európska smernica 2012/19/EÚ.
2. Všetky elektrické a elektronické výrobky by mali byť likvidované oddelene od komunálneho odpadu prostredníctvom určených zberných miest stanovených vládou alebo miestnymi úradmi.
3. Správny spôsob likvidácie starých prístrojov pomôže predísť negatívnym vplyvom na životné prostredie a ľudské zdravie.

Ak chcete získať informácie o recyklácii v súlade so smernicou OEEZ, pošlite e-mail na adresu weee@zte.com.cn.

VYHLÁSENIE O ZHODE EÚ



Spoločnosť ZTE Corporation týmto vyhlasuje, že rádiové zariadenie typu MF266 je v súlade so smernicou 2014/53/EÚ.

Úplné znenie vyhlásenia o zhode EÚ je dostupné na internetovej adrese:
<https://certification.ztedevices.com>

Súlad so smernicou 2009/125/ES

Produkt spĺňa požiadavky smernice 2009/125/ES a je v súlade s nariadením Komisie (ES) č. 1275/2008 a (EÚ) č. 801/2013. Ďalšie informácie nájdete na stránke <https://certification.ztedevices.com>

ZTE CORPORATION
NO. 55, Hi-tech Road South, ShenZhen, Čínska ľudová republika
PSČ: 518057